

FYJ 40 TF

Unità cuscinetto a sfere con flangia quadrata

I valori dipendono dal cuscinetto incorporato:

tabella 1, tabella 2, tabella 3,

tabella 4

Specifiche tecniche

Conformità allo standard

JIS

Specifico per lo scopo

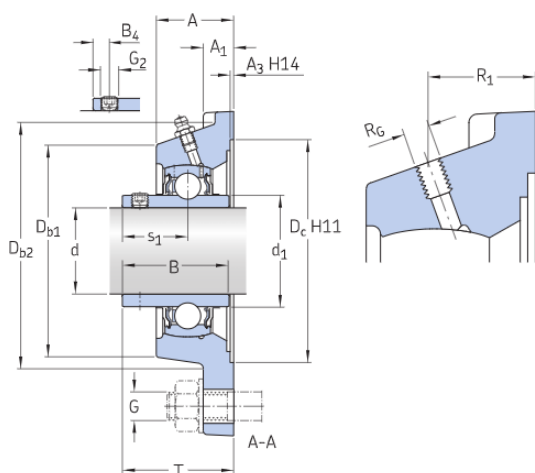
Per applicazioni di movimentazione materiali

Materiale dell'alloggiamento

Ghisa

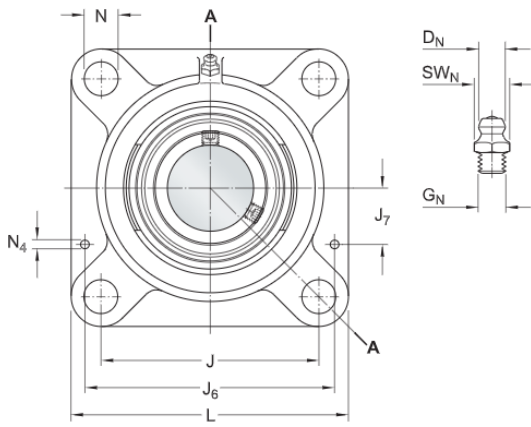
Soluzione di tenuta

Tenute standard con anelli centrifugatori supplementari



DIMENSIONI

d	40 mm	Diametro foro
d ₁	≈ 51.8 mm	Diametro esterno anello interno
A	36 mm	Larghezza totale
A ₁	14 mm	Larghezza della flangia
A ₃	3.2 mm	Profondità della scanalatura di centraggio
B	49.2 mm	Larghezza dell'anello interno
B ₄	8 mm	Distanza dalla facciata laterale del dispositivo di fissaggio al centro della filettatura
D _{b1}	99 mm	Diametro esterno superiore
D _{b2}	107 mm	Diametro esterno base



	mm	
D_c	115.9 mm	Diametro della scanalatura di centraggio del supporto
J	102 mm	Distanza tra bulloni di fissaggio
L	130 mm	Altezza totale
N	16 mm	Diametro del foro per bullone di fissaggio
s_1	30.2 mm	Distanza dalla facciata laterale del dispositivo di fissaggio al centro della pista
T	51.2 mm	Larghezza totale dell'unità

INGRASSATORE

D_1	6.5 mm	Diametro della testa sferica dell'ingrassatore
S ₁	7 mm	Dimensioni chiave esagonale per l'ingrassatore
G_1	1/4-28 SAE-LT	Filettatura dell'ingrassatore

FORO FILETTATO

R_1	1/4-28 UNF	Filettatura alloggiamento per ingrassatore
R_2	23 mm	Filettatura alloggiamento in posizione assiale

SPINE DI ARRESTO

J_6	118 mm	Distanza delle spine di centraggio
J_7	34 mm	Sfalsamento assiale delle spine di centraggio
N_1	4 mm	Diametro consigliato per le spine di centraggio

DATI DI CALCOLO

Coefficiente di carico dinamico	C	30.7 kN
Coefficiente di carico statico di base	C_0	19 kN

Carico limite di fatica	P_u	0.8 kN
Velocità limite con tolleranza albero h6		4 800 r/min

MASSA

Massa unità cuscinetto		1.75 kg
------------------------	--	---------

INFORMAZIONI DI MONTAGGIO

Vite di fermo	G_2	M8x1
Dimensioni chiave esagonale per vite di fermo		4 mm
Coppia di serraggio consigliata per vite di fermo		6.5 Nm
Diametro consigliato per i bulloni di fissaggio, mm	G	14 mm
Diametro consigliato per i bulloni di fissaggio, pollici	G	0.5625 in

PRODOTTI COMPRESI

Supporto		FYJ 508
Cuscinetto		YAR 208-2F

Maggiori informazioni

Dettagli del prodotto	Informazioni tecniche	Strumenti
Unità flangiate conformi alle specifiche ISO	Principi per la scelta e l'applicazione delle unità cuscinetto a sfere – Scarica il catalogo (4.9 MB)	Bearing Select
Unità flangiate conformi alle specifiche per il Nord America	Principi per la scelta delle soluzioni di cuscinetti montati	Engineering Calculator
Unità flangiate conformi ai Japanese Industrial Standards (JIS)	Cedimenti dei cuscinetti e come evitarli	Istruzioni per il montaggio e lo smontaggio dei cuscinetti volventi SKF
Unità flangiate, non standardizzate (SKF Food Line)		
Disallineamento ammissibile		
Supporto per lato di vincolo e lato libero con flangia		
Carichi		
Limiti di temperatura		
Velocità ammissibile		
Lubrificazione		
Montaggio e smontaggio		
Informazioni per gli ordini		
Sistema di denominazione		

Termini e condizioni

Accedendo e utilizzando questo sito web/app di proprietà e pubblicato da AB SKF (publ.) (556007-3495 · Göteborg) ("SKF"), l'utente accetta i seguenti termini e condizioni:

Esclusioni di Garanzia e Limiti di Responsabilità

Benché siano stati presi tutti i provvedimenti necessari a garantire l'accuratezza delle informazioni contenute in questo sito Internet/app, SKF fornisce le informazioni "COME TALI" ed ESCLUDE QUALSIASI TIPO DI GARANZIA, DICHIARATA O IMPLICITA, COMPRESA, MA NON SOLO, GARANZIE IMPLICITE DI COMMERCIALIZZABILITÀ E IDONEITÀ PER UN DETERMINATO SCOPO. L'utente acconsente a utilizzare questo sito Internet/app a suo unico rischio, si assume la completa responsabilità di tutti i costi associati all'impiego del sito Internet/app e si impegna a mantenere SKF indenne da qualsiasi responsabilità per danni diretti, accidentali, conseguenti o indiretti di qualsivoglia natura e scaturiti dall'accesso alle informazioni o software disponibili in questo sito Internet/app o dall'impiego degli stessi. Tutte le garanzie e le rappresentazioni presenti in questo sito Internet/app e associate ai prodotti o servizi di SKF acquistati o utilizzati sono soggette ai termini e alle condizioni concordati nei rispettivi contratti di tali prodotti o servizi. Inoltre, SKF non fornisce alcuna garanzia in merito all'accuratezza e affidabilità delle informazioni contenute nei siti Internet/app non SKF citati nel nostro sito anche mediante collegamenti ipertestuali e non si assume alcuna responsabilità per i materiali creati o pubblicati da terzi e disponibili su tali siti Internet/app. SKF non garantisce che questo sito Internet/app o altri siti Internet/app ad esso collegati siano privi di virus o altri elementi che potrebbero danneggiare il sistema dell'utente.

Copyright

I diritti d'autore per questo sito Internet/app e per le informazioni e software ivi disponibili sono di pertinenza di SKF o di coloro che hanno concesso alla stessa l'autorizzazione al loro sfruttamento. Tutti i diritti sono riservati. Per tutto il materiale concesso in licenza si rimanda al titolare dello stesso, che ha concesso ad SKF il diritto di utilizzo del materiale stesso. È vietata la riproduzione, la duplicazione, la copia, il trasferimento, la distribuzione, la memorizzazione, la modifica, eventuali operazioni di download o ogni altro utilizzo a scopi commerciali delle informazioni e dei software messi a disposizione mediante questo sito Internet/app salvo previa approvazione scritta da parte di SKF. Tuttavia, è possibile riprodurre, memorizzare ed eseguire il download delle informazioni a scopo personale senza autorizzazione scritta di SKF. In nessun caso queste informazioni o software possono essere trasmessi a terzi. Questo sito web/app comprende alcune immagini disponibili per gentile concessione di Shutterstock, Inc.

Marchi di fabbrica e brevetti

Tutti i marchi di fabbrica, marchi registrati e loghi aziendali presenti in questo sito Internet/app sono di proprietà di SKF o di coloro che hanno concesso alla stessa l'autorizzazione al loro utilizzo e non possono essere utilizzati in alcun modo senza averne prima ottenuto l'autorizzazione scritta da parte di SKF. Per tutti i marchi con licenza pubblicati su questo sito Internet/app si rimanda al titolare degli stessi che ha concesso ad SKF il diritto di utilizzo dei marchi medesimi. L'accesso a questo sito Internet/app non concede all'utente alcuna licenza di brevetto di proprietà di SKF o ad essa concessa.

Modifiche

SKF si riserva il diritto di apportare modifiche o aggiunte a questo sito Internet/app in qualsiasi momento.