

## FYJ 50 TF

### Unità cuscinetto a sfere con flangia quadrata

I valori dipendono dal cuscinetto incorporato:

tabella 1, tabella 2, tabella 3,  
tabella 4

## Specifiche tecniche

Conformità allo standard

JIS

Specifico per lo scopo

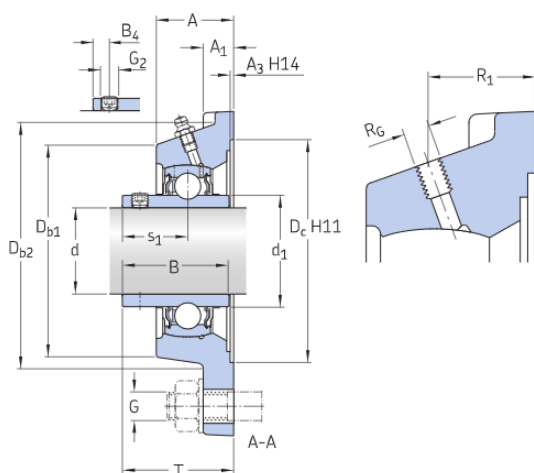
Per applicazioni di movimentazione materiali

Materiale dell'alloggiamento

Ghisa

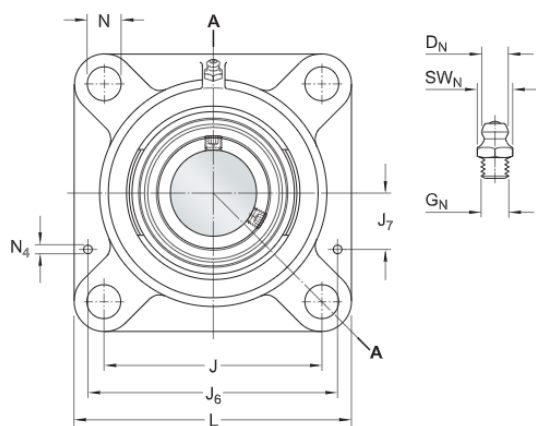
Soluzione di tenuta

Tenute standard con anelli centrifugatori supplementari



## DIMENSIONI

d	50 mm	Diametro foro
d <sub>1</sub>	≈ 62.51 mm	Diametro esterno anello interno
A	40 mm	Larghezza totale
A <sub>1</sub>	15 mm	Larghezza della flangia
A <sub>3</sub>	3.2 mm	Profondità della scanalatura di centraggio
B	51.6 mm	Larghezza dell'anello interno
B <sub>4</sub>	9 mm	Distanza dalla facciata laterale del dispositivo di fissaggio al centro della filettatura
D <sub>b1</sub>	116 mm	Diametro esterno superiore



$D_{b2}$	118 mm	Diametro esterno base
$D_c$	125.4 mm	Diametro della scanalatura di centraggio del supporto
J	111 mm	Distanza tra bulloni di fissaggio
L	143 mm	Altezza totale
N	16 mm	Diametro del foro per bullone di fissaggio
$s_1$	32.6 mm	Distanza dalla facciata laterale del dispositivo di fissaggio al centro della pista
T	54.6 mm	Larghezza totale dell'unità

#### INGRASSATORE

$D_1$	6.5 mm	Diametro della testa sferica dell'ingrassatore
$S_1$	7 mm	Dimensioni chiave esagonale per l'ingrassatore
$G_1$	1/4-28 SAE-LT	Filettatura dell'ingrassatore

#### FORO FILETTATO

$R_1$	1/4-28 UNF	Filettatura alloggiamento per ingrassatore
$R_2$	22 mm	Filettatura alloggiamento in posizione assiale

#### SPINE DI ARRESTO

$J_6$	129 mm	Distanza delle spine di centraggio
$J_7$	35.5 mm	Sfalsamento assiale delle spine di centraggio
$N_1$	4 mm	Diametro consigliato per le spine di centraggio

#### DATI DI CALCOLO

Coefficiente di carico dinamico	C	35.1 kN
---------------------------------	---	---------

Coefficiente di carico statico di base	$C_0$	23.2 kN
Carico limite di fatica	$P_u$	0.98 kN
Velocità limite con tolleranza albero h6		4 000 r/min

## MASSA

Massa unità cuscinetto		2.4 kg
------------------------	--	--------

## INFORMAZIONI DI MONTAGGIO

Vite di fermo	$G_2$	M10x1
Dimensioni chiave esagonale per vite di fermo		5 mm
Coppia di serraggio consigliata per vite di fermo		16.5 Nm
Diametro consigliato per i bulloni di fissaggio, mm	G	14 mm
Diametro consigliato per i bulloni di fissaggio, pollici	G	0.5625 in

## PRODOTTI COMPRESI

Supporto		FYJ 510
Cuscinetto		YAR 210-2F

## Maggiori informazioni

Dettagli del prodotto	Informazioni tecniche	Strumenti
<a href="#">Unità flangiate conformi alle specifiche ISO</a>	<a href="#">Principi per la scelta e l'applicazione delle unità cuscinetto a sfere – Scarica il catalogo (4.9 MB)</a>	<a href="#">Bearing Select</a>
<a href="#">Unità flangiate conformi alle specifiche per il Nord America</a>	<a href="#">Principi per la scelta delle soluzioni di cuscinetti montati</a>	<a href="#">Engineering Calculator</a>
<a href="#">Unità flangiate conformi ai Japanese Industrial Standards (JIS)</a>	<a href="#">Cedimenti dei cuscinetti e come evitarli</a>	<a href="#">Istruzioni per il montaggio e lo smontaggio dei cuscinetti volventi SKF</a>
<a href="#">Unità flangiate, non standardizzate (SKF Food Line)</a>		
<a href="#">Disallineamento ammissibile</a>		
<a href="#">Supporto per lato di vincolo e lato libero con flangia</a>		
<a href="#">Carichi</a>		
<a href="#">Limiti di temperatura</a>		
<a href="#">Velocità ammissibile</a>		
<a href="#">Lubrificazione</a>		
<a href="#">Montaggio e smontaggio</a>		
<a href="#">Informazioni per gli ordini</a>		
<a href="#">Sistema di denominazione</a>		

# Termini e condizioni

Accedendo e utilizzando questo sito web/app di proprietà e pubblicato da AB SKF (publ.) (556007-3495 · Göteborg) ("SKF"), l'utente accetta i seguenti termini e condizioni:

## Esclusioni di Garanzia e Limiti di Responsabilità

Benché siano stati presi tutti i provvedimenti necessari a garantire l'accuratezza delle informazioni contenute in questo sito Internet/app, SKF fornisce le informazioni "COME TALI" ed ESCLUDE QUALSIASI TIPO DI GARANZIA, DICHIARATA O IMPLICITA, COMPRESA, MA NON SOLO, GARANZIE IMPLICITE DI COMMERCIALIZZABILITÀ E IDONEITÀ PER UN DETERMINATO SCOPO. L'utente acconsente a utilizzare questo sito Internet/app a suo unico rischio, si assume la completa responsabilità di tutti i costi associati all'impiego del sito Internet/app e si impegna a mantenere SKF indenne da qualsiasi responsabilità per danni diretti, accidentali, conseguenti o indiretti di qualsivoglia natura e scaturiti dall'accesso alle informazioni o software disponibili in questo sito Internet/app o dall'impiego degli stessi. Tutte le garanzie e le rappresentazioni presenti in questo sito Internet/app e associate ai prodotti o servizi di SKF acquistati o utilizzati sono soggette ai termini e alle condizioni concordati nei rispettivi contratti di tali prodotti o servizi. Inoltre, SKF non fornisce alcuna garanzia in merito all'accuratezza e affidabilità delle informazioni contenute nei siti Internet/app non SKF citati nel nostro sito anche mediante collegamenti ipertestuali e non si assume alcuna responsabilità per i materiali creati o pubblicati da terzi e disponibili su tali siti Internet/app. SKF non garantisce che questo sito Internet/app o altri siti Internet/app ad esso collegati siano privi di virus o altri elementi che potrebbero danneggiare il sistema dell'utente.

## Copyright

I diritti d'autore per questo sito Internet/app e per le informazioni e software ivi disponibili sono di pertinenza di SKF o di coloro che hanno concesso alla stessa l'autorizzazione al loro sfruttamento. Tutti i diritti sono riservati. Per tutto il materiale concesso in licenza si rimanda al titolare dello stesso, che ha concesso ad SKF il diritto di utilizzo del materiale stesso. È vietata la riproduzione, la duplicazione, la copia, il trasferimento, la distribuzione, la memorizzazione, la modifica, eventuali operazioni di download o ogni altro utilizzo a scopi commerciali delle informazioni e dei software messi a disposizione mediante questo sito Internet/app salvo previa approvazione scritta da parte di SKF. Tuttavia, è possibile riprodurre, memorizzare ed eseguire il download delle informazioni a scopo personale senza autorizzazione scritta di SKF. In nessun caso queste informazioni o software possono essere trasmessi a terzi. Questo sito web/app comprende alcune immagini disponibili per gentile concessione di Shutterstock, Inc.

## Marchi di fabbrica e brevetti

Tutti i marchi di fabbrica, marchi registrati e loghi aziendali presenti in questo sito Internet/app sono di proprietà di SKF o di coloro che hanno concesso alla stessa l'autorizzazione al loro utilizzo e non possono essere utilizzati in alcun modo senza averne prima ottenuto l'autorizzazione scritta da parte di SKF. Per tutti i marchi con licenza pubblicati su questo sito Internet/app si rimanda al titolare degli stessi che ha concesso ad SKF il diritto di utilizzo dei marchi medesimi. L'accesso a questo sito Internet/app non concede all'utente alcuna licenza di brevetto di proprietà di SKF o ad essa concessa.

## Modifiche

SKF si riserva il diritto di apportare modifiche o aggiunte a questo sito Internet/app in qualsiasi momento.