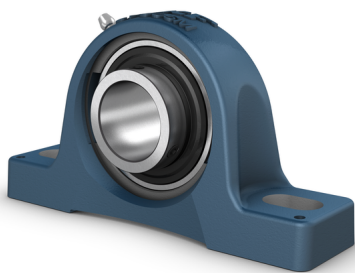


## SYJ 35 TF

## Unità cuscinetto a sfere con supporto ritto



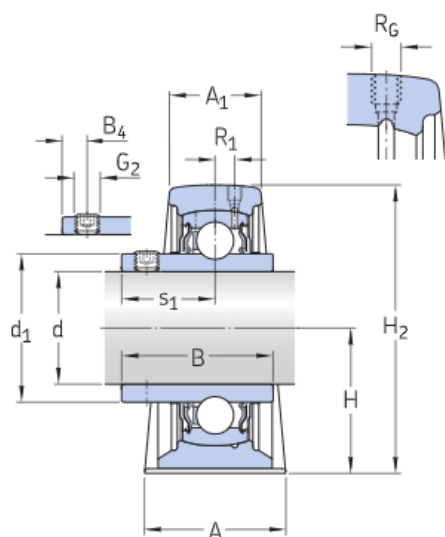
I valori dipendono dal cuscinetto incorporato:

tabella 1, tabella 2, tabella 3,  
tabella 4

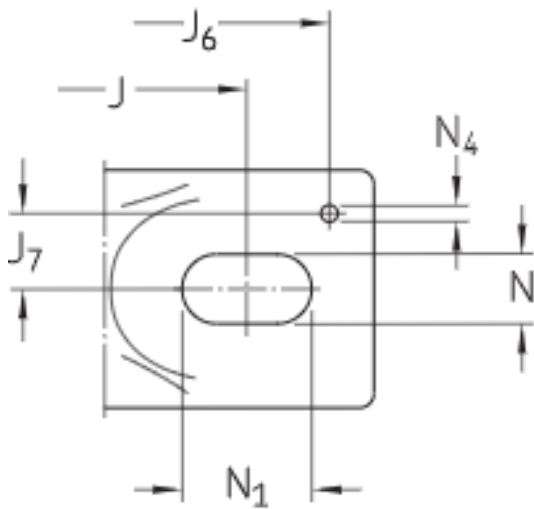
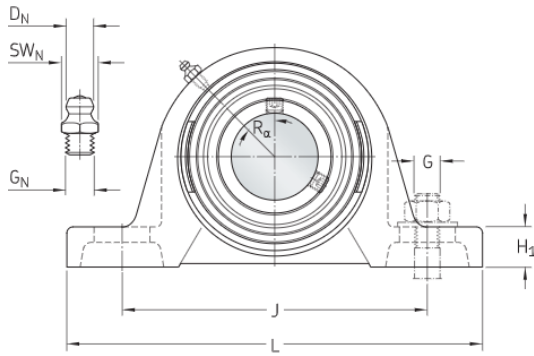
## Specifiche tecniche

Conformità allo standard	JIS
Specifico per lo scopo	Per applicazioni di movimentazione materiali
Materiale dell'alloggiamento	Ghisa
Soluzione di tenuta	Tenute standard con anelli centrifugatori supplementari

## DIMENSIONI



d	35 mm	Diametro foro
d <sub>1</sub>	≈ 46.1 mm	Diametro spallamento anello interno
A	46 mm	Larghezza base
A <sub>1</sub>	28 mm	Larghezza superiore
B	42.9 mm	Larghezza dell'anello interno
B <sub>4</sub>	6 mm	Distanza dalla facciata laterale del dispositivo di fissaggio al centro della filettatura
H	47.6 mm	Altezza centrale sede sferica
H <sub>1</sub>	17 mm	Altezza in piedi
H <sub>2</sub>	93	Altezza totale



	mm	
J	129 mm	Distanza tra bulloni di fissaggio
J	max. 136 mm	Distanza tra bulloni di fissaggio
J	min. 122 mm	Distanza tra bulloni di fissaggio
L	167 mm	Altezza totale
N	17 mm	Diametro del foro per bullone di fissaggio
N <sub>1</sub>	24 mm	Lunghezza del foro per bullone di fissaggio
s <sub>1</sub>	25.4 mm	Distanza dalla facciata laterale del dispositivo di fissaggio al centro della pista

FORO FILETTATO

R <sub>c</sub>	1/4-28 UNF	Filettatura alloggiamento per l'ingrassatore
R <sub>c</sub>	3 mm	Filettatura alloggiamento in posizione assiale
R <sub>c</sub>	45 °	Filettatura alloggiamento in posizione angolare

INGRASSATORE

D <sub>1</sub>	6.5 mm	Diametro della testa sferica dell'ingrassatore
S <sub>1</sub>	7 mm	Dimensioni chiave esagonale per l'ingrassatore
G <sub>1</sub>	1/4-28 SAE-LT	Filettatura dell'ingrassatore

SPINE DI ARRESTO

J <sub>6</sub>	153 mm	Distanza delle spine di centraggio
J <sub>7</sub>	16 mm	Sfalsamento assiale delle spine di centraggio
N <sub>1</sub>	4 mm	Diametro consigliato per le spine di centraggio

## DATI DI CALCOLO

Coefficiente di carico dinamico	C	25.5 kN
Coefficiente di carico statico di base	C <sub>0</sub>	15.3 kN
Carico limite di fatica	P <sub>u</sub>	0.655 kN
Velocità limite con tolleranza albero h6		5 300 r/min

## MASSA

Massa unità cuscinetto		1.45 kg
------------------------	--	---------

## INFORMAZIONI DI MONTAGGIO

Vite di fermo	G <sub>2</sub>	M6x0.75
Dimensioni chiave esagonale per vite di fermo		3 mm
Coppia di serraggio consigliata per vite di fermo		4 Nm
Diametro consigliato per i bulloni di fissaggio, mm	G	14 mm
Diametro consigliato per i bulloni di fissaggio, pollici	G	0.5625 in

## PRODOTTI COMPRESI

Supporto		SYJ 507
Cuscinetto		YAR 207-2F

## Maggiori informazioni

Dettagli del prodotto	Informazioni tecniche	Strumenti
<a href="#">Unità con supporto ritto conformi alle specifiche ISO</a>	<a href="#">Principi per la scelta e l'applicazione delle unità cuscinetto a sfere – Scarica il catalogo (4.9 MB)</a>	<a href="#">Bearing Select</a>
<a href="#">Unità con supporto ritto conformi alle specifiche per il Nord America</a>	<a href="#">Principi per la scelta delle soluzioni di cuscinetti montati</a>	<a href="#">Engineering Calculator</a>
<a href="#">Unità con supporto ritto conformi ai Japanese Industrial Standards (JIS)</a>	<a href="#">Cedimenti dei cuscinetti e come evitarli</a>	<a href="#">Istruzioni per il montaggio e lo smontaggio dei cuscinetti volventi SKF</a>
<a href="#">Unità con supporto ritto, non standardizzate (incl. SKF Food Line)</a>		
<a href="#">Disallineamento ammissibile</a>		
<a href="#">Supporto per lato di vincolo e lato libero</a>		
<a href="#">Carichi</a>		
<a href="#">Limiti di temperatura</a>		
<a href="#">Velocità ammissibile</a>		
<a href="#">Lubrificazione</a>		
<a href="#">Montaggio e smontaggio</a>		
<a href="#">Informazioni per gli ordini</a>		
<a href="#">Sistema di denominazione</a>		

# Termini e condizioni

Accedendo e utilizzando questo sito web/app di proprietà e pubblicato da AB SKF (publ.) (556007-3495 · Göteborg) ("SKF"), l'utente accetta i seguenti termini e condizioni:

## Esclusioni di Garanzia e Limiti di Responsabilità

Benché siano stati presi tutti i provvedimenti necessari a garantire l'accuratezza delle informazioni contenute in questo sito Internet/app, SKF fornisce le informazioni "COME TALI" ed ESCLUDE QUALSIASI TIPO DI GARANZIA, DICHIARATA O IMPLICITA, COMPRESA, MA NON SOLO, GARANZIE IMPLICITE DI COMMERCIALIZZABILITÀ E IDONEITÀ PER UN DETERMINATO SCOPO. L'utente acconsente a utilizzare questo sito Internet/app a suo unico rischio, si assume la completa responsabilità di tutti i costi associati all'impiego del sito Internet/app e si impegna a mantenere SKF indenne da qualsiasi responsabilità per danni diretti, accidentali, conseguenti o indiretti di qualsivoglia natura e scaturiti dall'accesso alle informazioni o software disponibili in questo sito Internet/app o dall'impiego degli stessi. Tutte le garanzie e le rappresentazioni presenti in questo sito Internet/app e associate ai prodotti o servizi di SKF acquistati o utilizzati sono soggette ai termini e alle condizioni concordati nei rispettivi contratti di tali prodotti o servizi. Inoltre, SKF non fornisce alcuna garanzia in merito all'accuratezza e affidabilità delle informazioni contenute nei siti Internet/app non SKF citati nel nostro sito anche mediante collegamenti ipertestuali e non si assume alcuna responsabilità per i materiali creati o pubblicati da terzi e disponibili su tali siti Internet/app. SKF non garantisce che questo sito Internet/app o altri siti Internet/app ad esso collegati siano privi di virus o altri elementi che potrebbero danneggiare il sistema dell'utente.

## Copyright

I diritti d'autore per questo sito Internet/app e per le informazioni e software ivi disponibili sono di pertinenza di SKF o di coloro che hanno concesso alla stessa l'autorizzazione al loro sfruttamento. Tutti i diritti sono riservati. Per tutto il materiale concesso in licenza si rimanda al titolare dello stesso, che ha concesso ad SKF il diritto di utilizzo del materiale stesso. È vietata la riproduzione, la duplicazione, la copia, il trasferimento, la distribuzione, la memorizzazione, la modifica, eventuali operazioni di download o ogni altro utilizzo a scopi commerciali delle informazioni e dei software messi a disposizione mediante questo sito Internet/app salvo previa approvazione scritta da parte di SKF. Tuttavia, è possibile riprodurre, memorizzare ed eseguire il download delle informazioni a scopo personale senza autorizzazione scritta di SKF. In nessun caso queste informazioni o software possono essere trasmessi a terzi. Questo sito web/app comprende alcune immagini disponibili per gentile concessione di Shutterstock, Inc.

## Marchi di fabbrica e brevetti

Tutti i marchi di fabbrica, marchi registrati e loghi aziendali presenti in questo sito Internet/app sono di proprietà di SKF o di coloro che hanno concesso alla stessa l'autorizzazione al loro utilizzo e non possono essere utilizzati in alcun modo senza averne prima ottenuto l'autorizzazione scritta da parte di SKF. Per tutti i marchi con licenza pubblicati su questo sito Internet/app si rimanda al titolare degli stessi che ha concesso ad SKF il diritto di utilizzo dei marchi medesimi. L'accesso a questo sito Internet/app non concede all'utente alcuna licenza di brevetto di proprietà di SKF o ad essa concessa.

## Modifiche

SKF si riserva il diritto di apportare modifiche o aggiunte a questo sito Internet/app in qualsiasi momento.